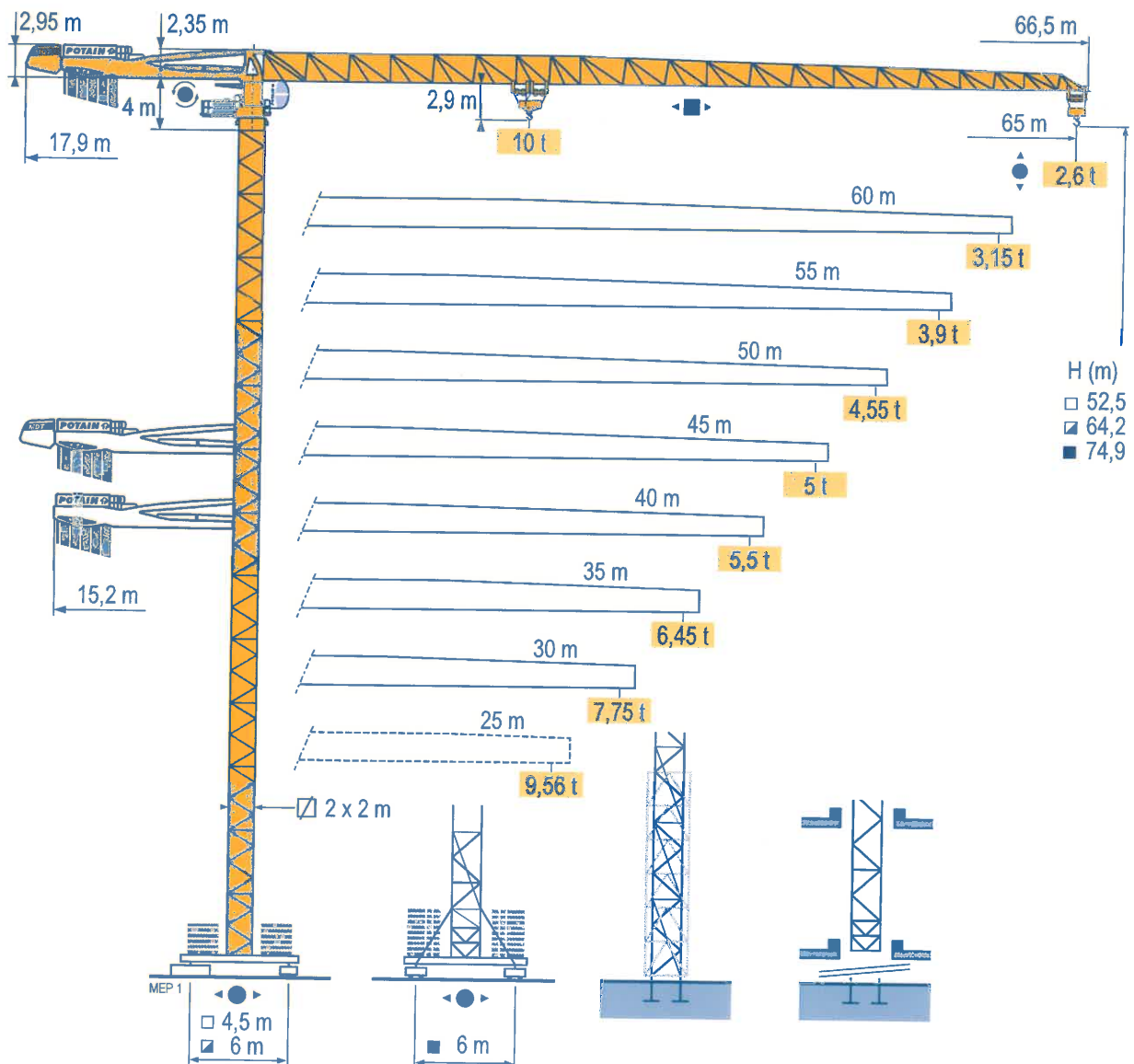


MDT 268 J10



Topless

Mat / Reactions \square 2 m

Maste /
Eckdrücke

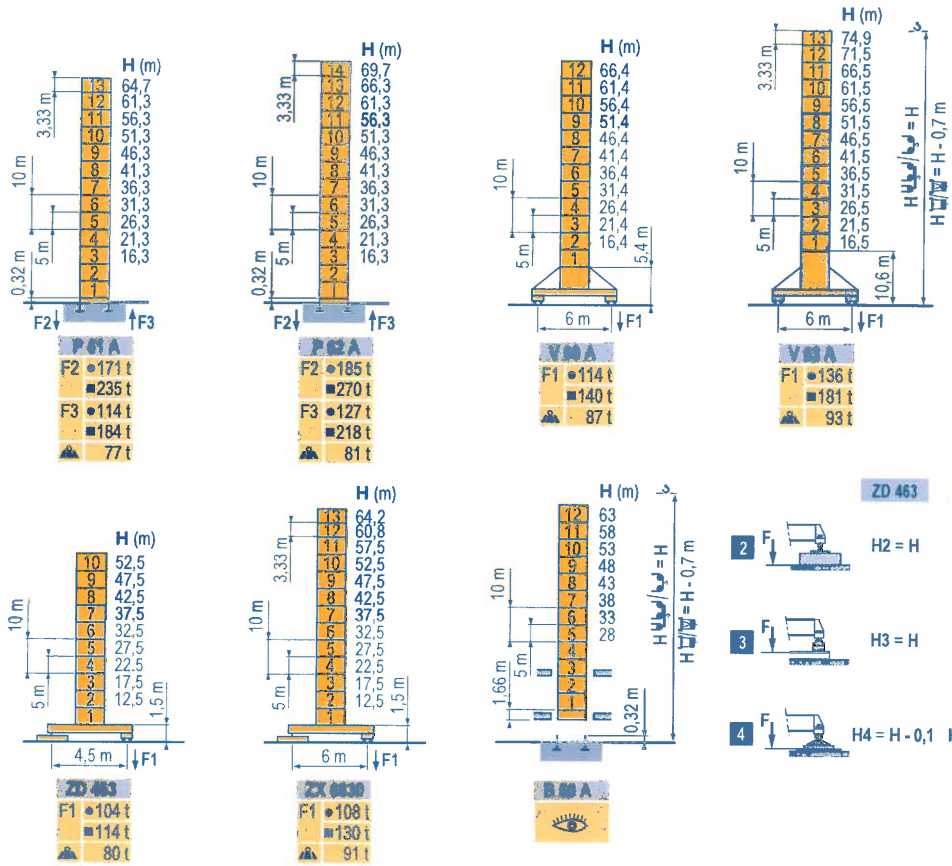
Masts /
Reactions

Mástil /
Reacciones

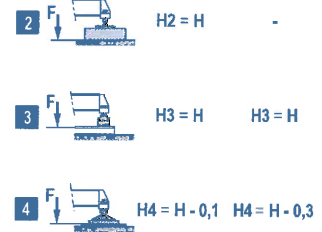
Torre / Reazioni

Tramo /
Reações

MEP 1

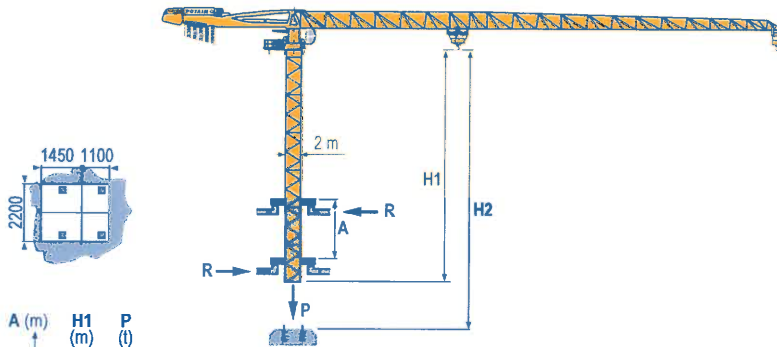


ZD 463 ZX 6030

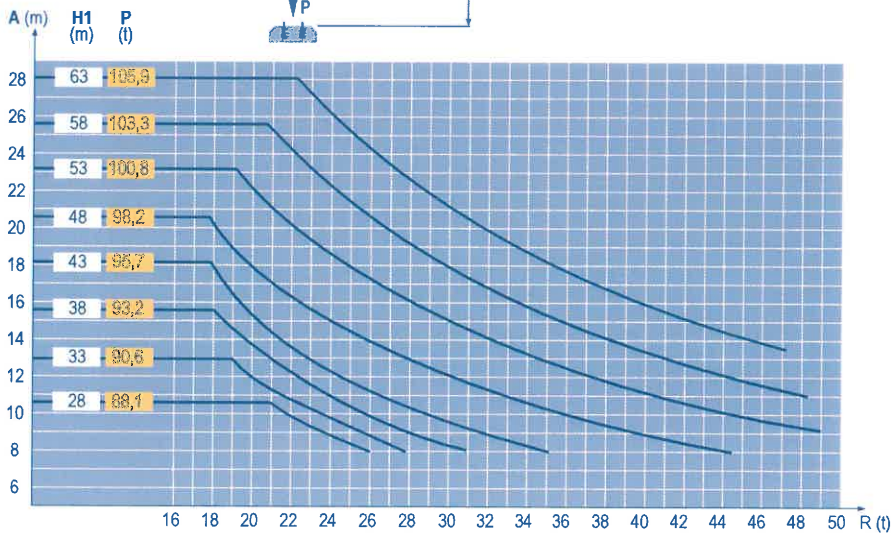


Télescopage sur dalles
Kletterkrane im Gebäude
Climbing crane
Telescopage gruas trepadoras
Gru in cavedio
Telescopagem sobre lajes

MEP 1



B 60 A



Topless
MDT 268 J10

POTAIN

F

Réactions en service

Réactions hors service

A vide sans lest (ni train de transport) avec flèche et hauteur maximum.

Nous consulter

D

Reaktionskräfte in Betrieb

Reaktionskräfte außer Betrieb

Ohne Last, Ballast (und Transportachse), mit Maximalausleger und Maximalhöhe.

Auf Anfrage

GB

Reactions in service

Reactions out of service

Without load, ballast (or transport axes), with maximum jib and maximum height.

Consult us

E

Reacciones en servicio

Reacciones fuera de servicio

Sin carga, sin lastre, (ni tren de transporte), flecha y altura máxima.

Consultamos

I

Reazioni in servizio

Reazioni fuori servizio

A vuoto, senza zavorra (ne assali di trasporto) con braccio massimo e altezza massima.

Consultateci

P

Reações em serviço

Reações fora de serviço

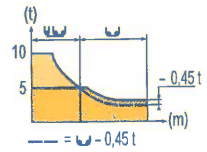
Sem carga (nem trem de transporte)- sem lastro com lança e altura máximas.

Consultar-nos

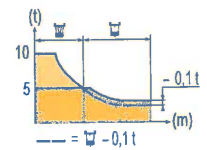
Courbes de charges
Lastkurven
Load diagrams
Curvas de cargas
Curve di carico
Curva de cargas

MEP 1

65 m	▶	19,6	20	22	25	27	30	32	35	37,7	40	42	45	47	50	52	55	57	60	62	65	m
		10	9,8	8,7	7,5	6,9	6	5,6	5	5	4,7	4,4	4,1	3,9	3,6	3,4	3,2	3,1	2,85	2,75	2,6	t
60 m	▶	21,1	22	25	27	30	32	35	37,7	40,6	42	45	47	50	52	55	57	60				m
		10	9,5	8,2	7,5	6,6	6,1	5,5	5	5	4,8	4,4	4,2	3,9	3,7	3,5	3,4	3,15				t
55 m	▶	22,9	25	27	30	32	35	37	40	41,4	44,3	47	50	52	55							m
		10	9,1	8,3	7,3	6,8	6,1	5,7	5,2	5	5	4,7	4,4	4,2	3,9							t
50 m	▶	23,8	25	27	30	32	35	37	40	42,9	46	47	50									m
		10	9,4	8,7	7,7	7,1	6,4	6	5,5	5	5	4,9	4,55									t
45 m	▶	23,9	25	27	30	32	35	37	40	43	45											m
		10	9,5	8,7	7,7	7,1	6,4	6	5,5	5	5											t
40 m	▶	24	25	27	30	32	35	37	40													m
		10	9,5	8,7	7,7	7,2	6,5	6	5,5													t
35 m	▶	24	25	27	30	32	35															m
		10	9,5	8,7	7,7	7,2	6,45															t
30 m	▶	24	25	27	30																	m
		10	9,6	8,8	7,75																	t
25 m	▶	24	25																			m
		10	9,56																			t






65 m	▶	20	22	25	27	30	32	35	36,1	36,7	40	42	45	47	50	52	55	57	60	62	65	m
		10	9	7,7	7,1	6,2	5,8	5,2	5	5	4,5	4,2	3,9	3,7	3,4	3,2	3	2,85	2,7	2,55	2,4	t
60 m	▶	21,2	22	25	27	30	32	35	37	38,2	38,9	42	45	47	50	52	55	57	60			m
		10	9,6	8,3	7,6	6,7	6,2	5,6	5,2	5	5	4,6	4,2	4	3,7	3,5	3,3	3,1	2,9			t
55 m	▶	23,2	25	27	30	32	35	37	40	42,1	42,9	45	47	50	52	55						m
		10	9,2	8,4	7,5	6,9	6,2	5,8	5,3	5	5	4,7	4,5	4,2	4	3,7						t
50 m	▶	24,1	25	27	30	32	35	37	40	43,7	44,5	45	47	50								m
		10	9,6	8,8	7,8	7,2	6,5	6,1	5,6	5	5	4,9	4,7	4,35								t
45 m	▶	24,1	25	27	30	32	35	37	40	43,8	44,6	45										m
		10	9,6	8,8	7,8	7,2	6,5	6,1	5,6	5	5	4,95										t
40 m	▶	24,1	25	27	30	32	35	37	40													m
		10	9,6	8,8	7,8	7,2	6,5	6,1	5,6	5,58												t
35 m	▶	24,2	25	27	30	32	35															m
		10	9,6	8,8	7,8	7,3	6,55															t
30 m	▶	24,3	25	27	30																	m
		10	9,7	8,9	7,85																	t
25 m	▶	24,3	25																			m
		10	9,67																			t



Lest de contre-flèche
Gegenauslegerballast
Counter-jib ballast
Lastre de contra flecha
Contrappeso
Lastros da contra lança

MEP 1

	4 600 kg - 3 070 kg - 1 530 kg	
65 m		24 530 (kg)
60 m		23 000
55 m		23 000
50 m		19 930
45 m		19 930
40 m		18 400
35 m		18 870
30 m		15 330
25 m		13 800


Lest de base
Grundballast
Base ballast
Lastre de base
Zavorra di base
Lastros da base

MEP 1

2 m	V 60 A	H (m)	66,4	61,4	56,4	51,4	46,4	41,4	36,4	31,4	26,4	21,4	16,4
		(t)	132	96	72	48	36	36	36	36	36	36	36
2 m	V 63 A	H (m)	74,9	71,5	66,5	61,5	56,5	51,5	46,5	41,5	36,5	31,5	26,5
		(t)	180	168	132	96	72	48	36	36	36	36	36
2 m	ZD 463	H (m)	52,5	47,5	42,5	37,5	32,5	27,5	22,5	17,5	12,5	7,5	
		(t)	96	80	80	80	80	80	80	80	80	80	
2 m	ZX 6830	H (m)	64,2	60,8	57,5	52,5	47,5	42,5	37,5	32,5	27,5	22,5	17,5
		(t)	111	91	71	41	41	41	41	41	41	41	41

Topless
MDT 268 J10

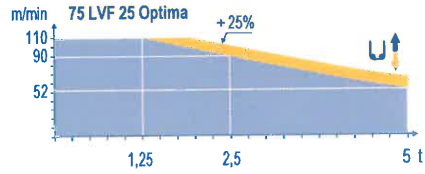
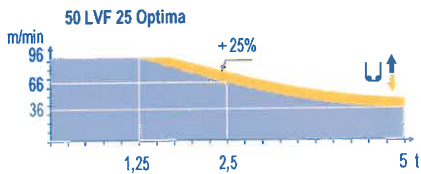


A	F	D	GB	E	I	P
Distance entre cadres	Abstand zwischen den Rahmen	Distance between collars	Distancia entra marcos	Distanza fra i telai	Distância entre quadros	
H1	Hauteur grue	Kranhöhe	Crane height	Altura grúa	Altezza gru	Altura da grua
P	Poids de la grue(en service)	Krangewicht (in Betrieb)	Crane weight (in service)	Peso de la grúa (en servicio)	Peso della gru (in servizio)	Peso da grua (em serviço)
R	Réaction horizontale	Horizontalkräfte	Horizontal reaction	Reaccion horizontal	Reazione orizzontale	Reacção horizontal
	Voir télescope sur dalles	Siehe Kletterkrane im Gebäude	See climbing crane	Veja grua trepadora	Consultare gru in cavedio	Ver telescopagem sobre lages

Mécanismes
Antriebe
Mechanisms
Mecanismos
Meccanismi
Mecanismos

MEP 1

		U					U					ch - PS hp	kW			
50 LVF 25 Optima	m/min	3,2	12	36	46	66	96	1,6	6	18	23	33	48	50	37	557 m
	t	5	5	5	3,75	2,5	1,25	10	10	10	7,5	5	2,5			
75 LVF 25 Optima	m/min	4	14	52	66	90	110	2	7	26	33	45	55	75	55	895 m
	t	5	5	5	3,75	2,5	1,25	10	10	10	7,5	5	2,5			
RVF 162 Optima +	tr/min U/min - rpm	0 → 0,8											2 x 7,5	2 x 5,5		
6 DVF 4	m/min	0 → 50 (10 t) - 0 → 100 (5 t) - 0 → 120 (2,5 t)											5,5	4		
V 60 A 	RT 544 A1 - 2V R ≥ 13 m	13,5 - 27											4 x 7	4 x 5,2		
V 63 A 		①														
ZD 463 	RT 443 A1 - 2V	15 - 30											4 x 5	4 x 3,7		
ZX 6830 	RT 544 A1 - 2V	13,5 - 27											6 x 7	6 x 5,2		
CEI 38		IEC 38					kVA									
400 V (+6% -10%)							50 LVF : 75 kVA 75 LVF : 100 kVA									



	F	D	GB	E	I	P
	Levage	Heben	Hoisting	Elevación	Sollevamento	Elevação
	Distribution	Katzfahren	Trolleying	Distribución	Distribuzione	Distribuição
	Orientation	Schwenken	Slewing	Orientación	Rotazione	Rotação
	Translation	Kranfahren	Travelling	Traslación	Traslazione	Translação



Document commercial non contractuel. Pour toute information technique se référer à la notice correspondante.

Unverbindliches Vertriebsdokument. Für technische Informationen, siehe die entsprechenden Anweisungen.

This commercial document is not legally binding. For any technical information, please refer to the corresponding instructions.

Documento commercial non contractual. Para cualquier información técnica, ver la noticia correspondiente.

Documento commerciale non vincolante, per tutte le informazioni tecniche fare riferimento al catalogo istruzioni.

Documento comercial não contratual. Para qualquer informação técnica complementar consultar as respectivas instruções.



Americas
Tel : +1 888 479 7278
Tel : +1 717 593 2000

Europe - Middle East - Africa
Tel : +33 (0) 4 72 81 50 00
Tel : +44 (0) 191 522 2000

Asia - Pacific
Tel : +65 6264 1188
Fax : +65 6862 4040

www.manitowoccrane.com

18, rue de Charbonnières - B.P.173
69132 ECULLY Cedex - France

Tél. : +33 (0) 4 72 18 20 20
Fax. : +33 (0) 4 72 18 20 00
www.manitowoccrane.com

Topless MDT 268 J10
Code W-88985-59_Ref. 2007 13 MEP 1

Copyright.Reproduction interdite © POTAIN 2007

Réalisation Sedoc